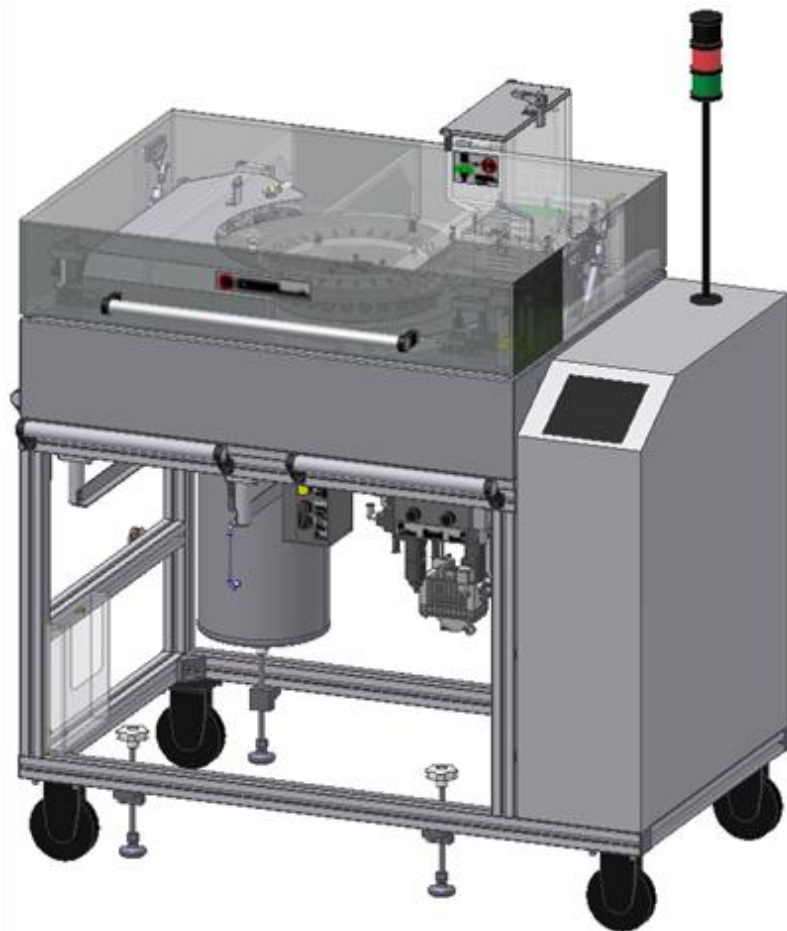


SM2000 Rauchgenerator



SM2000 Rauchgenerator

Der Rauchgenerator SM2000 bildet als Einheit mit der Doppelkolbenpumpe PDSP eine Rauchmaschine zur kontinuierlichen Raucherzeugung. Hierfür werden jeweils 30 Zigaretten auf einem rotierenden Rauchring abgeraucht. Dieser Rauchprozess ist vollautomatisch, einschließlich Laden und Anzünden der Zigaretten. Die Kontrolle der angezündeten Zigaretten erfolgt mittels eines BLC Sensors. Neben eigenen Abrauchmethoden sind die Methoden ISO 3308, ISO 7210, Massachusetts und Canada Intense vorhanden. Die Rauchparameter können auch eigenen speziellen R&D Bedingungen angepasst werden.

Technische Daten

| | |
|-----------------------------|-----------------------------------|
| Leistung: | Max. 30 l/min |
| Zigarettenanzahl Magazin: | bis zu 800 |
| Zigarettenanzahl Rauchring: | 30 |
| Zigarettdurchmesser: | 7.5 - 8.5 mm (andere auf Anfrage) |
| Zigarettenlänge: | 73 bis 100 mm |
| Betriebsspannung: | 230 ; 50 Hz |
| Leistungsaufnahme: | 450 W |
| Druckluftbedarf: | 6 bis 10 bar, ölfrei und trocken |
| Umgebungstemperatur: | 15 bis 30 Grad Celsius |
| Abmessungen: | 800 x 1300 x 1700 mm (L x B x H) |
| Gewicht: | 260 kg |
| Zusätzlich: | PDSP Doppelkolbenpumpe |

Änderungen vorbehalten.