

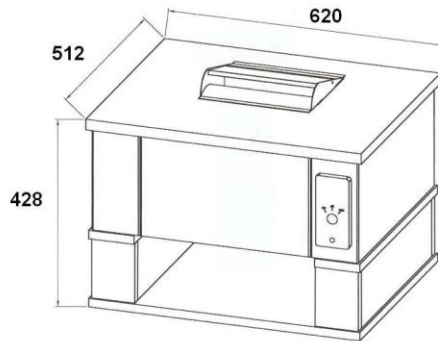
TCB-01 und TCB-02 Tabakschneider



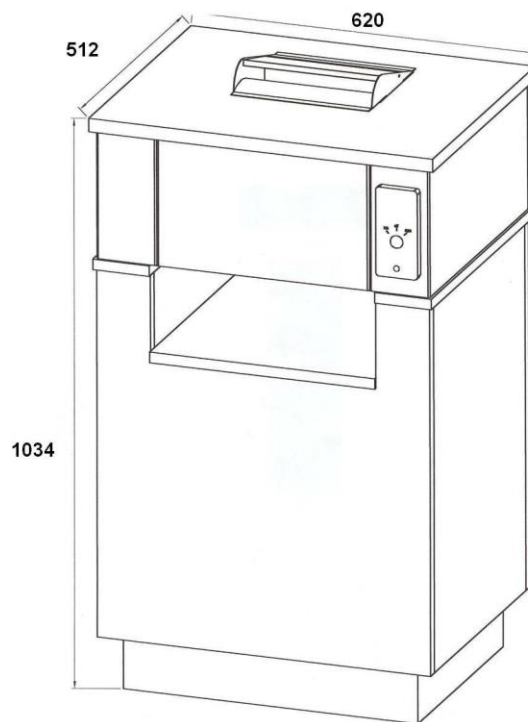
TCB-02 Tabakschneider (freistehende Variante)

Der TCB Tabakschneider wurde für den Gebrauch im Labor entwickelt und dient dem unkomplizierten und schnellen Schneiden von Tabakblättern. Die Standardschnittbreite beträgt 0,75 mm (min. 0,6 mm) und kann durch das Austauschen der Schneidwalzen und der dazugehörigen Kämmen verändert werden.

Der Tabakschneider ist als platzsparende Tischvariante (TCB-01) oder als freistehende Variante (TCB-02) erhältlich.



TCB-01 Tischvariante



TCB-02 freistehende Variante

Technische Daten

| | |
|-----------------------|---------------------------------|
| Schnittbreite: | 0,75 mm (andere auf Anfrage) |
| Einfüllschachtbreite: | 250 mm |
| Schnittmenge: | ca. 10 kg / h* |
| Leistungsaufnahme: | max. 0,7 kW |
| Betriebsspannung: | 230 V, 50 Hz (115 V, 60 Hz) |
| Abmessung TCB-01: | 620 x 512 x 428 mm (L x B x H) |
| Abmessung TCB-02: | 620 x 512 x 1034 mm (L x B x H) |
| Gewicht TCB-01: | 75 kg |
| Gewicht TCB-02: | 105 kg |

* *Optimale Tabakfeuchte 10 – 12 %. Je höher die Tabakfeuchte ist, desto geringer ist die Menge geschnittenen Tabaks pro Stunde.*

Änderungen vorbehalten.